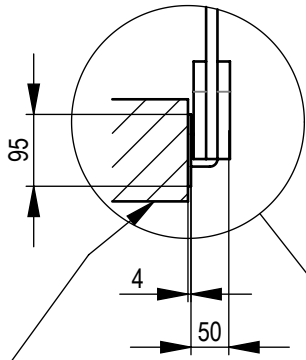
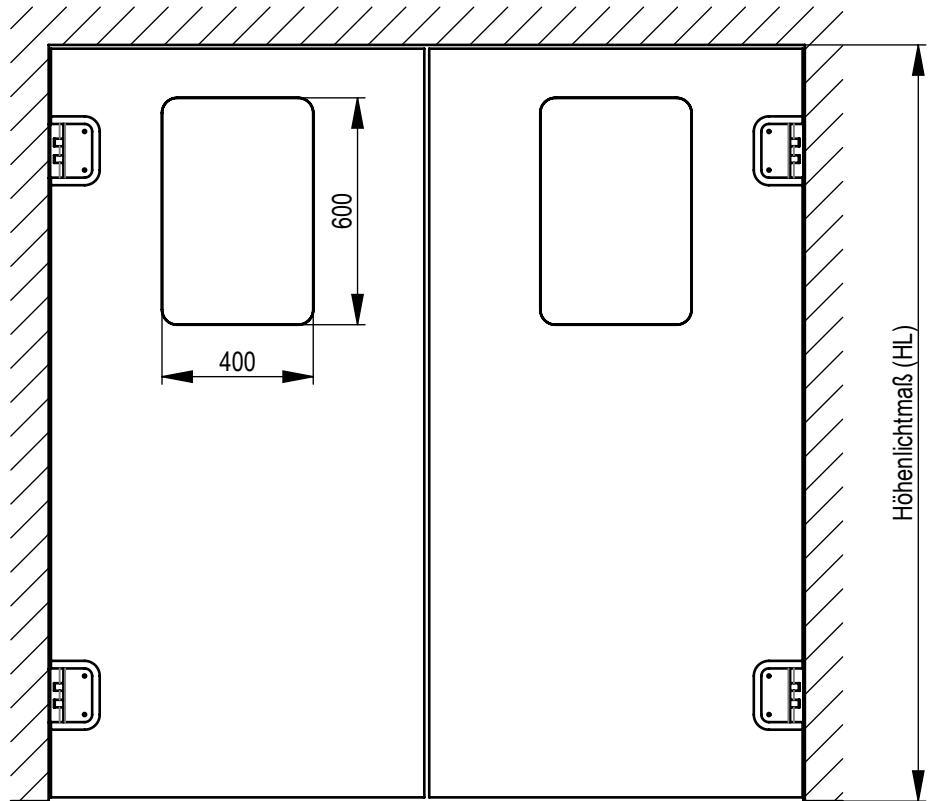
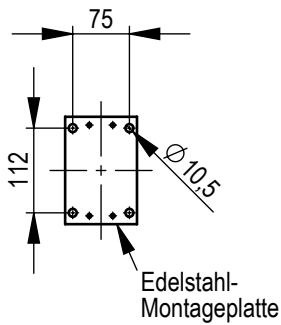
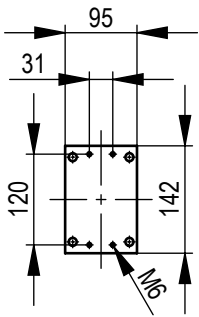
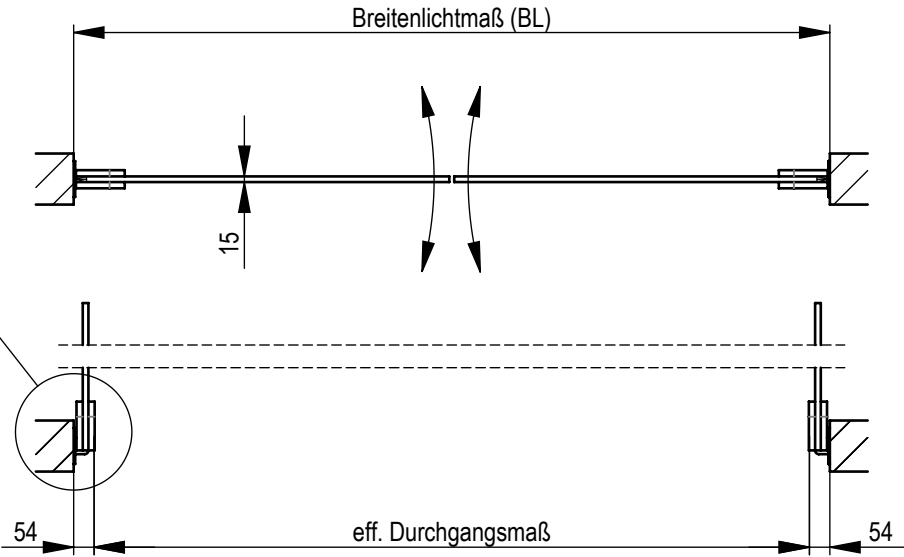


Schutzrechte nach DIN ISO 16016 beachten. Ohne unsere vorherige Zustimmung darf diese Zeichnung weder vervielfältigt noch Dritten zugänglich gemacht werden.				Allgemeintoleranz DIN ISO 2768-mk		Rev.:	0	Maßstab: 1:20	Gewicht:	kg
						Werkstoff:				
				Datum		Name		GP200 PE-Pendeltür mit Edelstahlband		
				Bearb. 15.09.11		BE				
				Gepr.						
				Norm						
									Blatt	2
									Blätter	5
Zust.	Änderung	Datum	Name	Ursprung			Ersatz für:	Ersatz durch:		

(1 : 10)



dübelfähiges Mauerwerk  
 - bauseitig verstärkte GK-Wand  
 - Stahlträger oder Betonwand



Schutzrechte nach DIN ISO 16016 beachten. Ohne unsere vorherige Zustimmung darf diese Zeichnung weder vervielfältigt noch Dritten zugänglich gemacht werden.				Allgemeintoleranz DIN ISO 2768-mk		Rev.: 0	Maßstab: 1:20	Gewicht: kg
				Datum 15.09.11		Werkstoff:		
				Name BE		GP200		
				Gepr.		PE-Pendeltür mit Edelstahlband		
				Norm				
							Blatt	3
							Blätter	5
Zust.	Änderung	Datum	Name	Ursprung	Ersatz für:		Ersatz durch:	